



**Grasl Pneumatic-Mechanik GmbH**  
Europastraße 1 • 3454 Reidling  
Österreich / Austria  
Tel.: +43 (0) 22 76 / 21 200 - 0  
Fax: +43 (0) 22 76 / 21 200 - 99  
eMail: office@graslwa.at  
Internet: <http://www.graslwa.at>

**RWA - Technik**  
**Pneumatik - Elektronik**  
**Steuerungstechnik**

**K + G Pneumatik GmbH**  
In der Krause 48 • 52249 Eschweiler  
Deutschland / Germany  
Tel.: +49 (0) 24 03 / 99 50 - 0  
Fax: +49 (0) 24 03 / 655 30  
eMail: [Info@kg-pneumatik.de](mailto:Info@kg-pneumatik.de)  
Internet: <http://www.kg-pneumatik.de>



## Zahnstangenantrieb Typ E

# Wichtige Hinweise

## bitte vor Beginn der Montage lesen!

Die einschlägigen Arbeitsschutzvorschriften, Unfallverhütungsvorschriften und die anerkannten Regeln der Technik, wie DIN - Normen und VDE - Bestimmungen, sind zu beachten.

Arbeiten an Netzspannung führenden Bauteilen dürfen nur von einer Elektrofachkraft durchgeführt werden. Bei Tätigkeiten am Antrieb ist dieser von der Stromversorgung zu trennen und gegen Wiedereinschalten zu sichern.

Der Anschluss des Antriebs muss über eine bauseitige Anschlussdose erfolgen. Bei der Positionierung der Dose ist der Schwenkbereich des Antriebs zu berücksichtigen.

An der Anschlussdose muss eine Kabelzugentlastung vorhanden sein.

Der Antrieb darf nur oberhalb einer Einbauhöhe von 2,5m betrieben werden.

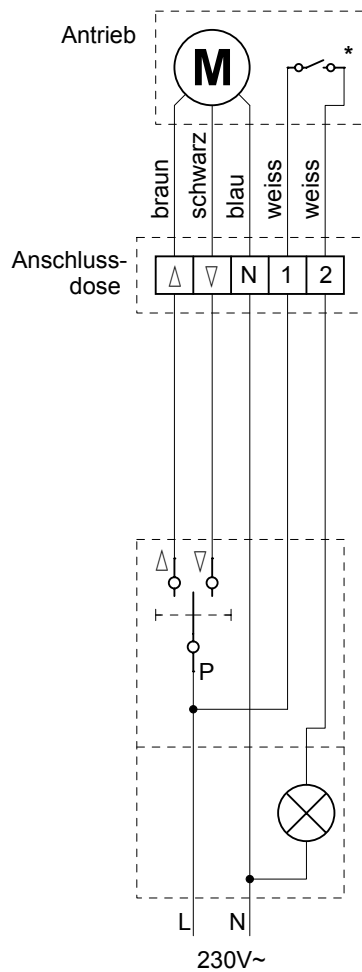
Beachten, dass der Antrieb sich im gesamten Hubbereich frei schwenken lässt und keine feststehenden Gebäudeteile berühren kann.

Das Einstellmaß zwischen Drehpunkt des Elektroantriebes und der Bohrung der Augenschraube darf durch Drehen an der Schraube nur zwischen 92 und 105mm verändert werden.

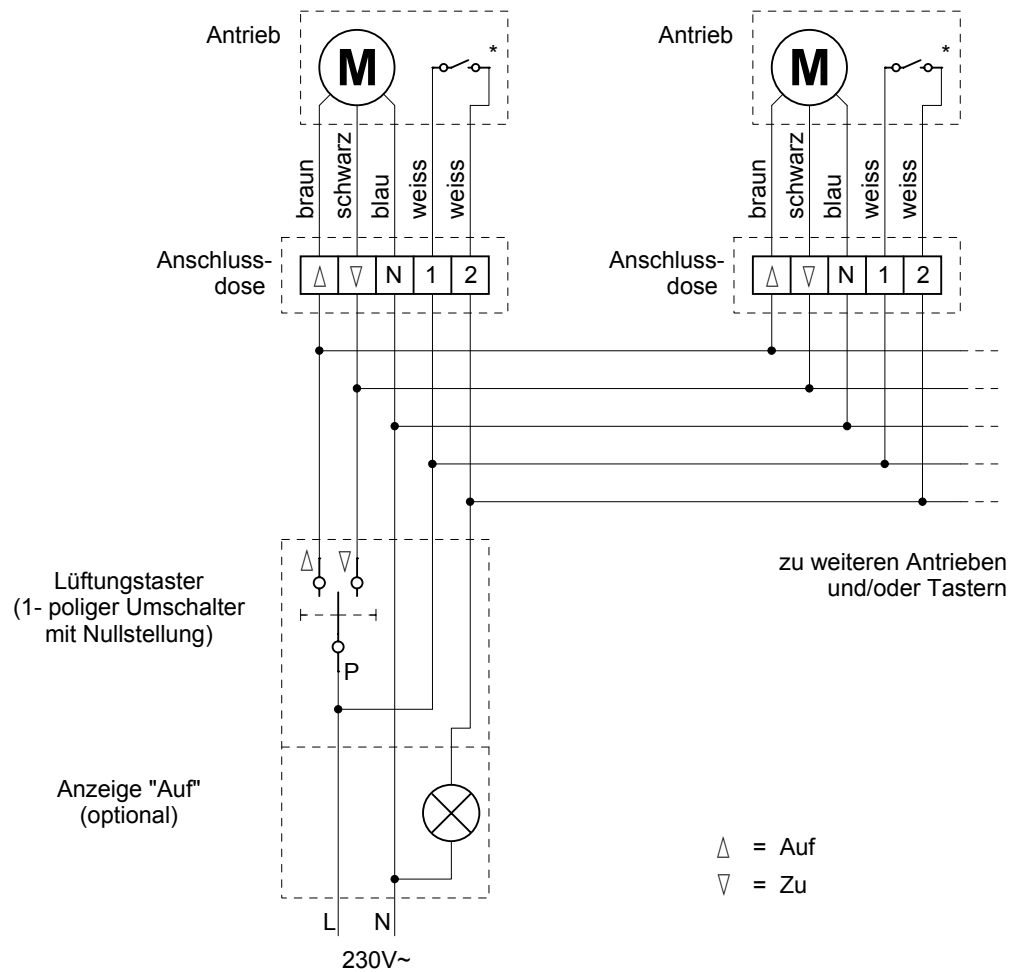
**Nichtbeachten dieser Hinweise, Nichteinhalten der technischen Daten, sowie ein Öffnen des Gerätegehäuses führen zum Verlust der Garantie.**

# Zahnstangenantrieb E-xxx-230

## Einzelner Antrieb



## Gruppe von Antrieben



### Technische Daten

Netzspannungsversorgung:	230V~ / 50Hz
Stromaufnahme:	0,1A
Schub- / Zugkraft	500N / 250N
Laufgeschwindigkeit:	ca. 10mm/s
Betriebsart (EN 60034):	S3 25% (Steuerspannung darf dauerhaft anliegen)
Direktes Umschalten der Fahrtrichtung ist nicht zulässig (ca. 1s Pause erforderlich)	
Schutzart (EN 60529):	IP 54 (300mm Hub), IP 33 (Hub >= 500mm)
Umgebungstemperatur:	-10°C bis +60°C
Anschlussleitung (ohne PE):	3 x 1,5mm <sup>2</sup> 5 x 1,5mm <sup>2</sup> (bei Verwenden des internen Kontakts)

\* Bistabiler Kontakt für Anzeige "Auf".

Der Kontakt öffnet, wenn der Antrieb in Fahrtrichtung Zu abgeschaltet hat.  
Bei Fahren in Richtung Auf wird der Kontakt wieder geschlossen.

Kontaktbelastbarkeit: 230V~ / 1A

### Hinweis

Der Antrieb verfügt über eine Notabschaltung, die bei Überlastung anspricht.  
Nach Ansprechen der Notabschaltung lässt der Antrieb sich in die selbe Richtung erst dann wieder fahren, wenn er kurzzeitig in die andere Richtung gefahren wurde.