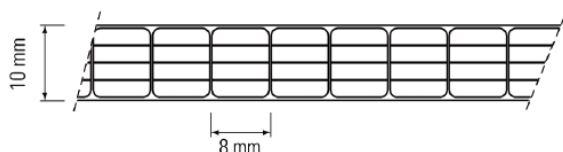


Charakteristika a použití

Lexan™ Thermoclear™ Plus LT2UV10/5RS/1750 je vysoce kvalitní, velmi odolná polykarbonátová deska s komorovou strukturou určená na zasklívání světlíků a stěn hal, přístřešků, skleníků a bazénů, plotů a přepážek.

Tento typ je možné objednat i v provedení Easy Clean, Drippgard a Solar Control.



- Unikátní pětivrstvá struktura
- Výborná tepelně izolační schopnost (U - hodnota = 2,48 W/ m². K)
- Oboustranná UV ochrana
- Odolnost proti povětrnostním vlivům
- Velmi dobrá nárazová odolnost
- Teplotní stálost od - 40 °C do + 120 °C
- Vysoká propustnost světla (čirá)
- Nízká hmotnost, jednoduchá manipulace

Oboustranná UV ochrana

Desky Lexan™ Thermoclear™ Plus (LT2UV) jsou opatřeny oboustrannou ochrannou vrstvou, která chrání desky před ultrafialovým zářením a tak zabraňuje znehodnocení materiálu. Oboustranná UV - ochrana má výhodu při zasklívání stěn v exteriéru, kde jsou obě strany stěny vystaveny slunečnímu záření. Tímto odstraňuje riziko nesprávné montáže otočením desky. A při řezání, například na trojúhelníky, umožní obrátit desky a tím minimalizuje případný odpad. (Desky s úpravou Drippgard mají jednovrstvou UV-ochranu).

Záruka

Na desky Lexan™ Thermoclear™ poskytuje výrobce Sabic Innovative Plastics™ limitovanou desetiletou záruku. Při správné manipulaci, montáži a ošetřování desek se záruka vztahuje na optické a fyzikální vlastnosti. Desky si dlouhodobě zachovávají pevnost, barevnost, vysokou propustnost světla a odolnost proti povětrnostním vlivům.

Podrobné informace žádejte od dodavatele.

Instalace

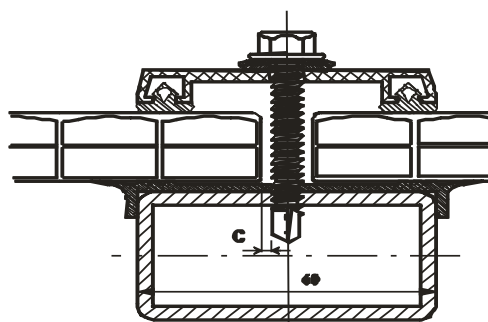
Desky Lexan™ Thermoclear™ Plus se ukládají tak, aby kanálky byly ve směru spádnice (minimum 5°). Před samotnou instalací je nutné z kanálků stlačeným vzduchem odstranit nečistoty a na horní i dolní straně desku uzavřít těsnící páskou. Nejvhodnější je desku přichytit po všech stranách přitlačnou lištou s gumovým těsněním. Hloubka uložení je minimálně 20 mm, dilatační mezera cca 3 mm na 1 m. Typické podmínky instalace byly měřeny a počítány podle zprávy pro Výzkum výstavby a konstrukce číslo B-90-480 Holandské organizace pro vědecký výzkum aplikací /TNO/. Informace o instalaci žádejte od dodavatele.

Výrobní sortiment LT2UV10/5RS/1750

Šířka: 2100 mm
Délka: 6000 mm (7000 mm, 13000 mm)
Barva: čirá 112, opál WH7A092X

Údaj v závorce na dotaz nebo dle současných zásob stavu na skladě.

Výrobní tolerance: tloušťka - 0,5/ + 1 mm, hmotnost ± 4 %
délka - 0/ + 15 mm



سابك
sabic

Authorised Distributor

LEXAN™ Tough
Film & Sheet Virtually
Unbreakable

LEXAN is a trademark of SABIC

Typické vlastnosti:

Fyzikální	metoda testu	jednotka	velikost
Hmotnost	-	g/m ²	1750
Absorpce vody, 50% RH/23°C	ISO 62	%	0,15
Absorpce vody, prosáknutí 23°	ISO 62	%	0,35
Útlum hluku	DIN 52210	dB	19

Tepelné

U – hodnota	EN673	W/m ² .K	2,48
Koeficient lineární tepelné roztažnosti	ISO11359-2	m/m.°C	7x10 ⁻⁵
Tepelná vodivost	ISO 8302	W/m.°C	0,2
Doporučená maximální teplota použití	UL746B	°C	100

Mechanické

Nárazová odolnost (simulovaný test ledovce, 20 mm plastická koule)	TNO Test	m/s	> 21
--	----------	-----	------

Propustnost	světelná (± 3 %)	slunečního záření EN 410
Čirý (112)	65 % LT	65 % TST
Opál (WH7A092X)	60 % LT	59 % TST
Bronz (515055)	37 % LT	58 % TST
Solar IR (GN8B038T)	48 % LT	48 % TST

Koeficient stínění	EN 410
Čirý (112)	0,75
Opál (WH7A092X)	0,68
Bronz (515055)	0,67
Solar IR (GN8B038T)	0,56

Klasifikace hořlavosti

Stát	Test	Třída
EU	EN13501	B - s1, d0

LT2UV10/5RS/1750: Instalační parametry

1. Rovné aplikace:

a) Uchycení na dvou stranách, rovnoběžně s komůrkami

Zatížení* (N/m ²)	600	800	1000	1200	1400	1600	1800
Šířka uchycení A (mm)	850	800	750	700	650	600	550

b) Uchycení na dvou stranách, kolmo na komůrky

Zatížení* (N/m ²)	600	800	1000	1200	1400	1600	1800
Výška uchycení B (mm)	1010	930	875	830	790	760	730

c) Uchycení na všech stranách

Zatížení* (N/m ²)	600	800	1000	1200	1400	1600	1800	2000	
L: W ≤ 1	šířka	1600	1500	1425	1375	1300	1200	1100	1000
L: W ≤ 1,5	desky	1200	1100	1050	980	950	900	850	800
L: W > 1,5	W (mm)	850	800	750	700	650	600	550	500

*Bezpečnostní faktor 1,5 proti počítanému vytlačení

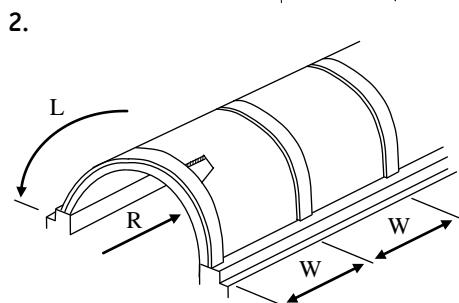
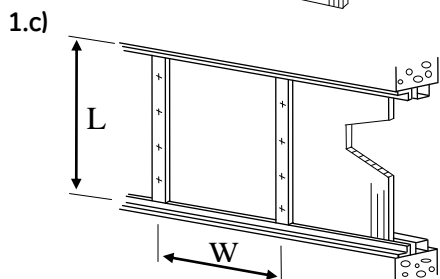
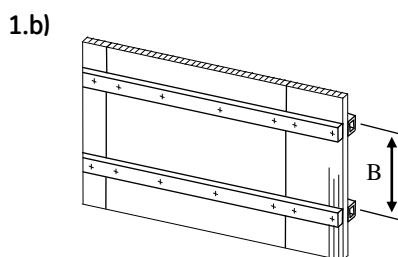
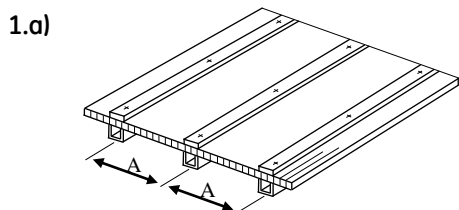
2. Obloukové aplikace, uchycení na všech stranách

Poloměr (mm)	Zatížení** (N/m ²)	600	800	1000	1200	1400	1600	1800	≥ 2000
1500		2100	2050	1850	1500	1300	1100	1000	900
1750	šířka	2100	1930	1530	1320	1140	1000	900	800
190	desky	2100	1680	1380	1160	1020	880	800	720
2000	W (mm)	2000	1600	1280	1080	930	830	750	680
2100		1900	1470	1200	1010	870	770	700	600
2200		1820	1390	1120	950	820	730	650	560
2300		1700	1300	1060	890	780	690	620	560
2400		1600	1230	1000	840	740	630	620	560
2500		1530	1150	950	800	700	630	620	560
2600		1450	1070	900	750	660	630	620	560
2700		1380	980	860	700	660	630	620	560
2800		1280	930	820	700	660	630	620	560
2900		1220	900	790	700	660	630	620	560
3000		1160	880	750	700	660	630	620	560
3200		1080	830	750	700	660	630	620	560
3400		800	700	700	700	700	700	700	700

Minimální poloměr ohybu = 1500 mm

Minimální délka zakřivení - musí splňovat podmínku poměru L: W ≥ 2

** Bezpečnostní faktor 2,0 proti počítanému vytlačení.



Všechny desky Lexan™ mohou být dodávány i v nestandardních šířkách, délkách a barvách. Také v nestandardních cenách, garancích dodávek a ostatních podmínkách prodeje. Výrobek anebo jeho specifikace mohou být změněny bez oznámení.

TERCOPLAST

Autorizovaný dodavatel na trh ČR a SR

www.tercoplast.com

Tercoplast, a. s.

Zátišie 1, 831 03 Bratislava
tel. 02/44454361, fax 02/44454385
lexan@terco.sk

TERCOPLAST s. r. o.

Nové Dvory 147, 763 15 Slušovice
tel. 577982496, fax 577982499
lexan@tercoz.cz

Všechny písemné a ústní informace, rady a doporučení poskytuje firma Sabc Innovative Plastics, její pobočky nebo autorizovaná obchodní místa podle svého nejlepšího svědomí a vědomí na základě dosavadních zkušeností. Výrobky se prodávají podle všeobecných dodacích podmínek. Každému uživateli materiálu Lexan™ doporučujeme, aby se na všech dostupných místech (včetně atestů příslušných ústavů) přesvědčil, jestli dodávaný materiál vyhovuje jeho individuálnímu účelu použití. Dodavatel nepřebírá zodpovědnost nebo záruky za žádné škody a ztráty způsobené neodborným nebo nesprávným použitím výrobku. Lexan™ je registrovaná ochranná známka společnosti Sabc Innovative Plastics.